

# zvelte®

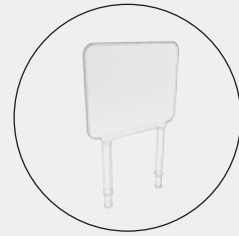
Sablón



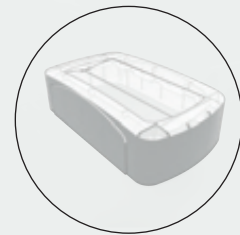
# zvelte®

Sablón

Copete para identificación de basura imprimibles en hot stamping



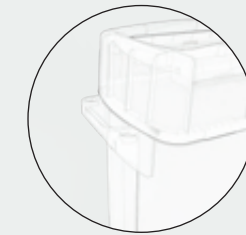
Tapa de cierre automático



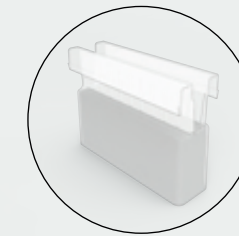
Fabricado con plástico resistente y reciclable con capacidad de 87L



Asas integradas y reforzadas



Conector ZVELTE para crear tu centro de separación



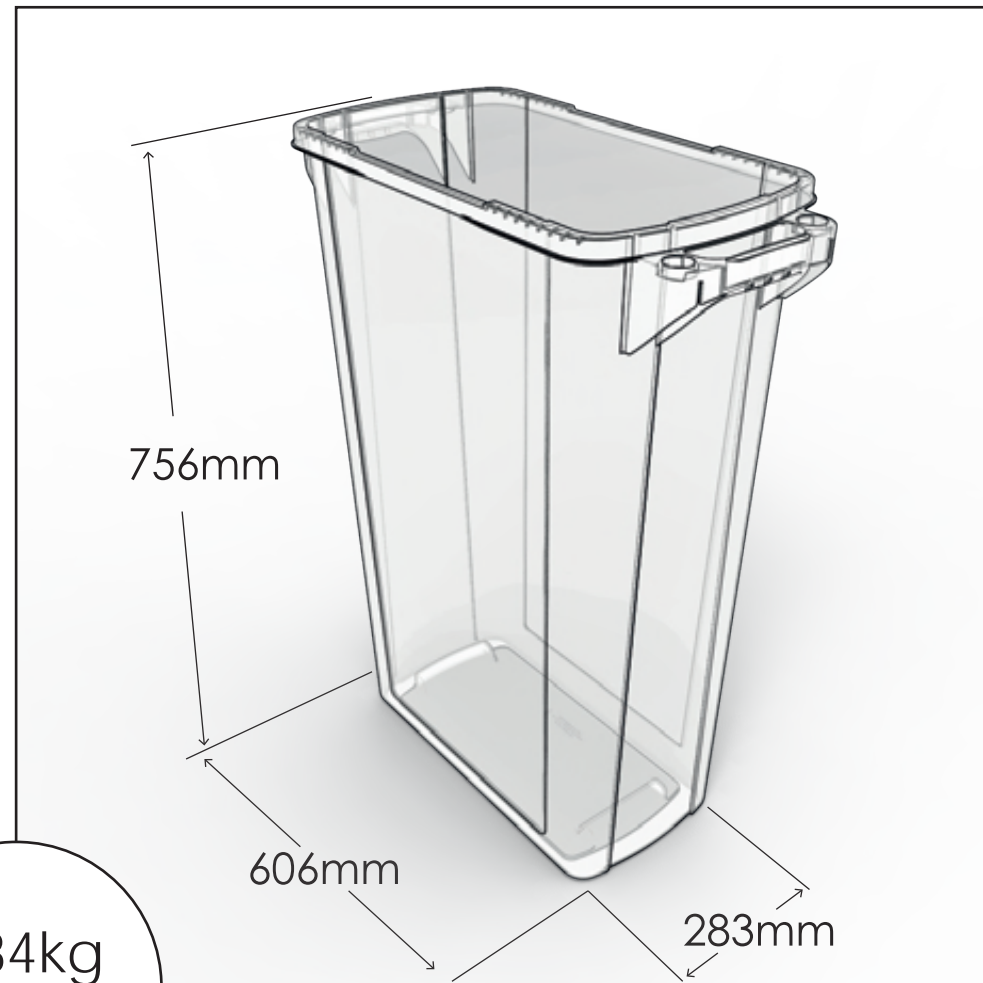
Canales de ventilación para romper el vacío

C  
 O  
 L  
 O  
 R  
 E  
 S  
 D  
 I  
 S  
 P  
 O  
 N  
 I  
 B  
 L  
 E  
 S

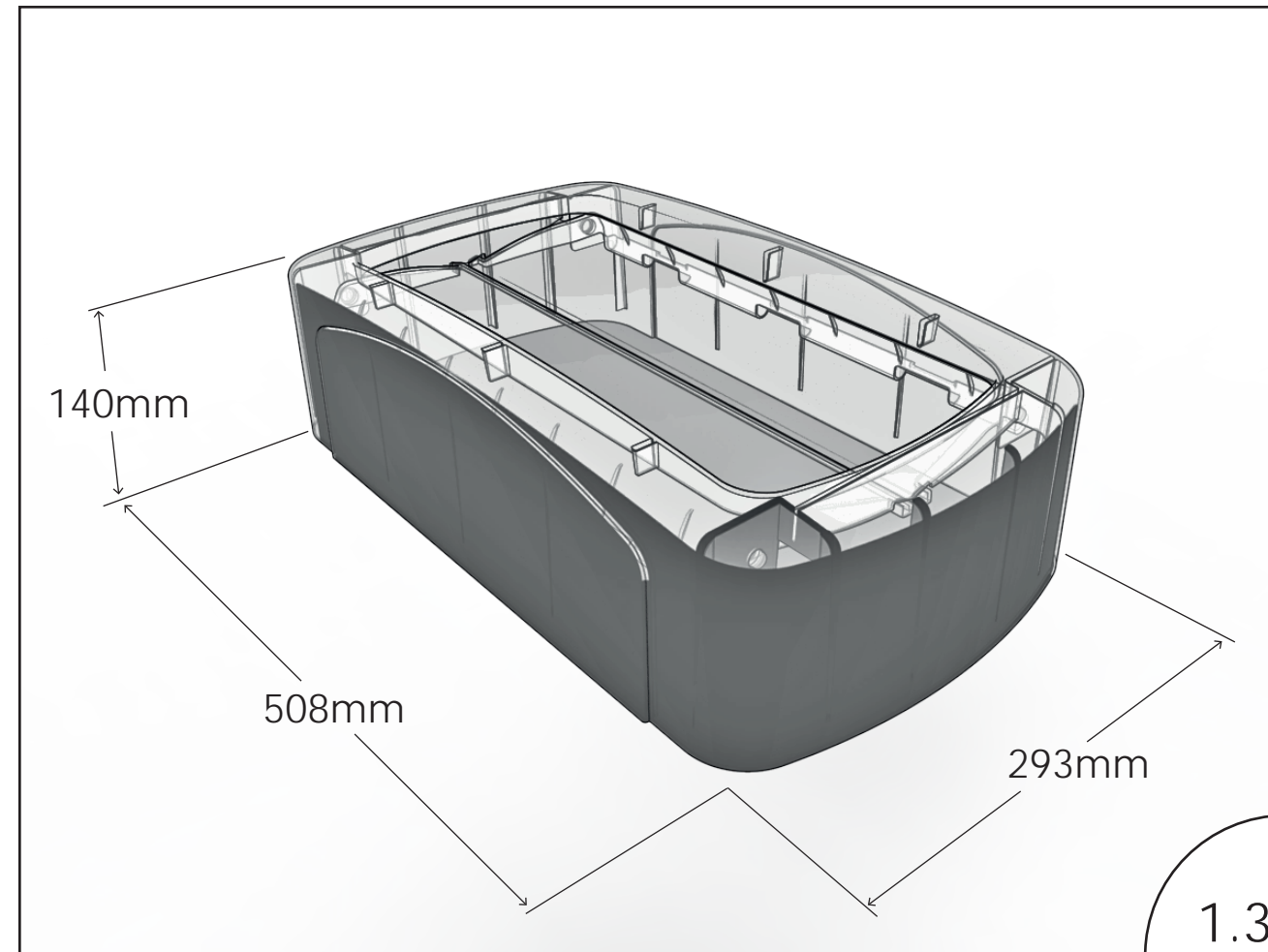


# zvelte<sup>®</sup>

*Sablón*



2.84kg  
HDPE



1.31kg  
HIPS