

SULO[®]



CONTENEDOR CITYBAC[®]
180 LITROS



SULO[®]

MATERIALES / FABRICACIÓN



Un diseño más ecológico, para utilizar la cantidad justa de materiales y de energía.

El nuevo contenedor de 180 litros es un **34% más ligero**. Resultado que se obtiene gracias al uso de la **inyección secuencial en varios puntos, optimizando el llenado del molde**.

Fabricados mediante la técnica de Transformación por Inyección utilizando la cantidad justa de materia prima y energía, gracias a las técnicas de inyección más modernas.

La fabricación es por inyección en un molde monocasco, que permite fabricar todo el cuerpo en una sola pieza, sin añadir partes

remachadas a este cuerpo. Con lo que se evitan tensiones y puntos de fragilidad en estas uniones, que se ponen en manifiesto durante su uso. Las partes metálicas se realizan en acero galvanizado en caliente.

El afinamiento de la estructura **no significa una menor resistencia**, sino, por el contrario, una mejor absorción de los golpes debido a una cuba deformable. Este contenedor **no pierde en resistencia mecánica**. Además, la reducción de peso aporta **una excelente manejabilidad**.



Este nuevo contenedor utiliza las últimas innovaciones tecnológicas, con las que se obtiene un contenedor más resistente pero también más ligero.



CARACTERÍSTICAS MECÁNICAS

FACILIDAD DE USO

Tapa ergonómica: tomas periféricas de mano para una fácil apertura. Caras de cuba torneadas y estructuradas para una mejor rigidez. Forma de tapa estudiada para evitar la retención de las aguas de lluvias y de lavado.

Manejabilidad y seguridad: El relieve y la nervura aportan al asa una mejor ergonomía durante el agarre, evitando de ese modo todo riesgo de deslizamiento. La nervura también aporta refuerzo en el asa de la parte trasera

Además la tapa dispone de agarres frontales y laterales para facilitar su apertura por cualquier lado. La parte exterior de la tapa es prácticamente lisa y abombada por lo que no retiene suciedad, ni agua cuando son lavados.

La unión entre el cuerpo y la tapa se realiza por medio de dos ejes montados por la parte externa del asa. Así, el montaje y desmontaje de las partes que componen el contenedor se realiza de manera fácil y cómoda.

La posición de las asas y de las ruedas están estudiadas para una manipulación cómoda, facilitando su uso y movilidad, de tal manera que las asas laterales, que forman parte integrante del diseño, facilitan los desplazamientos laterales del contenedor con total seguridad y la apertura y cierre de la tapa. Igualmente se reduce el riesgo de aplastamiento de manos, gracias a la presencia de las asas laterales impidiendo que se utilice el borde del contenedor.



Estos contenedores se pueden vaciar mecánicamente sobre camiones de recogida de basura que incorporen sistemas de elevación normalizados.

La tecnología empleada en la fabricación de la tapa permite que sea ligera y flexible aumentando sus resultados ante las continuas elevaciones de los camiones de basura. El interior del cuerpo es de paredes lisas y redondeadas evitando así la acumulación de desechos.

Las superficies delanteras se fortalecen para que resista a los esfuerzos durante la recogida, de manera que se refuerza la superficie con diferentes formas de relieve, lo que permite evitar las deformaciones durante los transportes en el elevacontenedor.

La estructura del collarín en forma de nido de abeja le otorga una mayor resistencia al ser elevado



Además estos contenedores disponen de un pedal trasero que facilita la acción de puesta en marcha y los desplazamientos, con dimensiones lo suficientemente amplias como para permitir su uso con calzado de seguridad propio de los operarios de recogida.



Esta gama de contenedores también dispone de un refuerzo de fondo que los hace más resistentes para las labores de recogida

Los contenedores se transportan de manera fácil y cómoda apilándose totalmente montados.



Existen varios modelos de tapas disponibles para este contenedor:

⇒ TAPA CITYBAC 1



Este modelo de no dispone de insonorización.

⇒ TAPA CITYBAC 1 INSONORIZADA

Este modelo dispone de insonorización mediante cámara de aire.

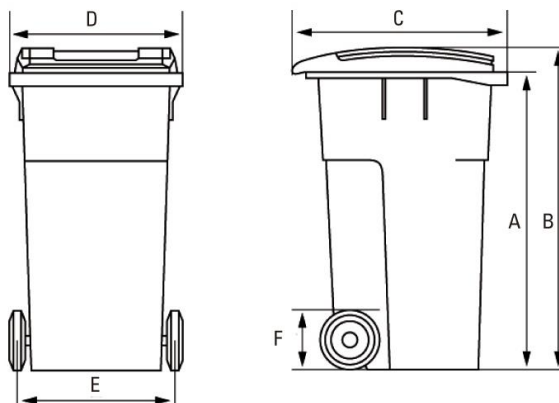
⇒ TAPA CITYBAC 2



Nueva tapa más ligera y montada mediante ejes exteriores.

Este nuevo modelo (CITYBAC 2) no dispone de cámara de aire pero si de un dispositivo plástico que actúa como tope e impide el golpeo de la tapa con la cuba al cerrar el contenedor.

DIMENSIONES



- ⇒ cuerpo (a) 1,000 mm.
- ⇒ altura total (b) 1,080 mm.
- ⇒ fondo (c) 725 mm. ⇒
- anchura superior (d) 480 mm.
- ⇒ anchura inferior (e) 480 mm. ⇒
- diámetro ruedas (f) 200 mm.
- ⇒ peso 13.3 Kg.
- ⇒ El espesor medio del cuerpo es de 2,5 mm y el de la tapa es de 2 mm.

PERSONALIZACIÓN

La personalización de los contenedores se puede realizar mediante **serigrafía** o **termograbado**.

DIMENSIONES ESTÁNDAR PERSONALIZACIÓN

- ⇒ Termograbado CUERPO / TAPA:
160 x 90mm / 160 x 90mm.
- ⇒ Serigrafía CUERPO / TAPA
200 x 200mm / 130 x 70mm.

Consultar para foto inyección en tapa.

INSONORIZACIÓN



Tope de goma en la tapa



Ruedas insonorizadas mediante compensador



Amortiguación de apertura de la tapa

Además de estas opciones de insonorización y la tapa con cámara de aire, el contenedor



dispone de **dos ruedas ecológicas** fabricadas a partir de neumáticos reciclados.

Realizadas a partir de una goma procedente de neumáticos usados, estas ruedas son más **silenciosas** (-3dB) y menos pesadas (-40%), lo cual mejora el confort de los usuarios.

COLORES ESTÁNDAR



GRIS
FONCÉ (GT)
RAL 7011



AMARILLO
SELECTIVO (JS)
RAL 1023



AZUL
SIGNAL (BN)
RAL B11 W2



VERDE
ALICANTE (VJ)
RAL F9/ S2



VERDE
INGLÉS (VF)
PANT. 5535 C



MARRÓN
PALÉ (MR)
RAL 8025

* Amp e pedido de cantidades mínimas.

BOCAS DE RECOGIDA SELECTIVA



VIDRIO

150 mm.
180 mm.
210 mm.
250 mm.



PAPEL

h 80 mm.
a 320 mm.



ENVASES

tapeta
250x150 mm.



ENVASES

circular
150 mm.
180 mm.
210 mm
250 mm.

ACCESIBILIDAD



FUNDOSA ACCESIBILIDAD S.A. (Vía Libre) certifica que los contenedores de 120 litros para las fracciones de vidrio, Envases y Papel de SULO cumplen con los requisitos de accesibilidad establecidos en la norma UNE 170001-1:2007 Accesibilidad Universal.

NORMATIVA / CERTIFICACIONES

Este modelo de contenedor cumple la Normativa Europea EN y está fabricado en Centros de Producción certificados ISO 9001, ISO 14001 e OHSAS 18001.

Los contenedores de 120 litros llevan



Marcado CE y se ajustan a la norma UNE-EN 840 de fabricación de contenedores.

CIRCULAR ECO

OPCIÓN CIRCULAR ECO

Nuestros nuevos contenedores han sido concebidos mediante el Ecodiseño, de forma que puedan ser fabricados íntegramente con plásticos reciclados y fácilmente reciclables al final de su vida útil, siguiendo el modelo de Economía Circular, de tal manera que los residuos se convierten en recursos infinitos... A partir de este momento todo funciona en círculo.

Un contenedor que respeta íntegramente las bases de la economía circular:

- **Ecodiseño** para ajustar al máximo la cantidad de materiales
- **Mejora de la logística y del proceso de fabricación** para minimizar la huella de carbono
- Utilización de una proporción máxima de **materiales reciclados**
- Incremento de la **duración** del producto reduciendo el riesgo de rotura.

La materia prima con que están fabricados es **polietileno de alta densidad (PEHD) 100 % reciclado**, del cual un **hasta un máximo del**



60% puede provenir de los envases domésticos (tapones, envases, tetrabricks...).

El resto de la materia reciclada proviene de contenedores usados recogidos de municipios, empresas y otras fuentes industriales. Contenedores que al fin de su ciclo de vida se convierten en recursos.

Estos contenedores son la prueba de la eficacia de la separación y de la realidad del reciclaje. Dan sentido a la recogida selectiva y dejan de ser simples contenedores para convertirse en actores destacados de la economía circular.