

CONTENEDOR DE RESIDUOS WEBER MGB 660L TAPA PLANA CLÁSICO (TP C) SEGÚN EN 840



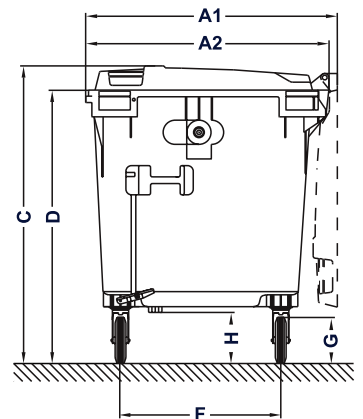
MODELO ESPECIALMENTE RESISTENTE
CON BISAGRAS ATORNILLADAS

- // ELEMENTOS DE BISAGRA
- // ALOJAMIENTO PARA CHIP
- // CHASIS



WEBER MGB 660L TAPA PLANA (TP) SEGÚN EN 840

- Contenedor de residuos Weber - fabricado con polietileno (HDPE) mediante el proceso de moldeo compacto por inyección según norma EN 840
- Posibilidad de reparar las tapas con facilidad, mediante elementos de bisagra atornillados y resistentes
- Alojamiento para Chip conforme a RAL GZ 951/1 para la fijación segura de transpondedores
- Piezas metálicas galvanizadas (con protección anticorrosión)
- Resistente a los rayos UV, al frío, al calor y a los productos químicos
- Cañones laterales opcionales, con tubo de refuerzo de acero (de serie en el modelo MGB 1100 L Clásico)
- Colores estándar gris, verde, azul y marrón - Otros colores bajo petición



WEBER MGB 4 RUEDAS TAPA PLANA (TP)	660L	770L	1100L TP	1100L TP C
Volumen nom. (l)	660	770	1100	1100
Carga útil nom. (kg)	270	310	440	440
Peso propio aprox. (kg)	37,6	41,0	47,4	52,6
A1 Profundidad total, tapa abierta (mm)	778	791	1085	1113
A2 Profundidad total, cuerpo con bisagra (mm)	772	779	1065	1085
C Altura total (mm)	1230	1316	1330	1309
D Altura total cuerpo (mm)	1145	1235	1205	1212
P/F Distancia entre ruedas (mm)	845/480	840/485	855/755	855/745
G Ø rueda (mm)	160/200	160/200	200	200
H Distancia al suelo (mm)	190	190	200	225
M1 Anchura con cañones laterales (mm)	1371	1371	1375	1371
M2 Anchura tapa (mm)	1134	1134	1180	1168

Casilla para personalización de 370 x 49 mm igual para todos los contenedores de 4 ruedas (nombre del cliente o neutral)

Reservado el derecho a modificaciones del diseño

